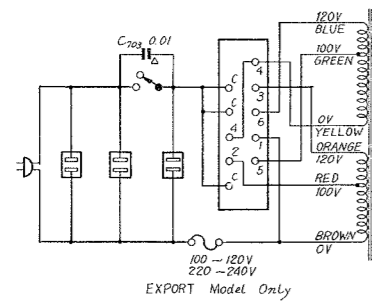
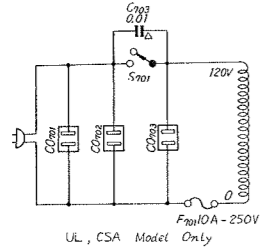
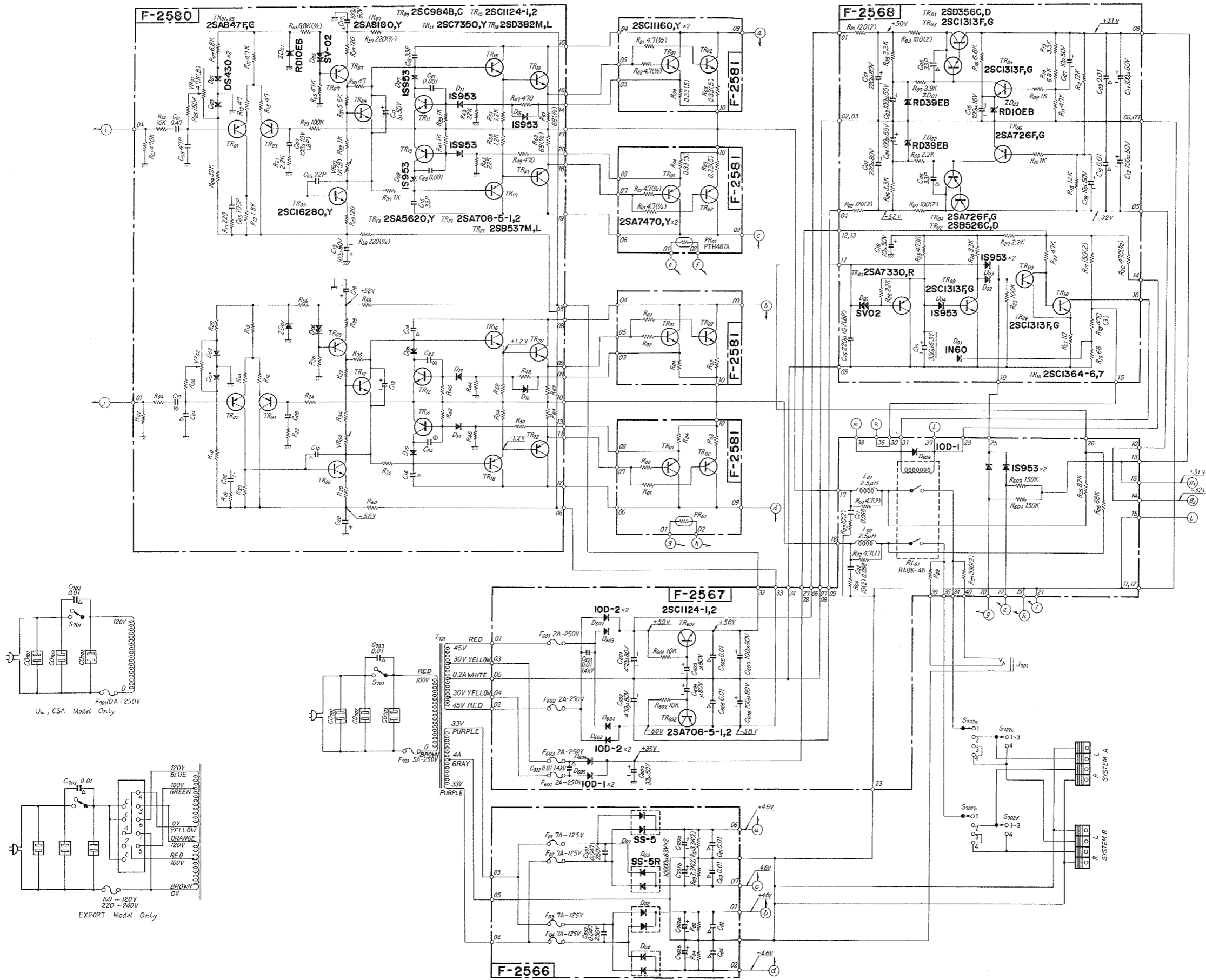


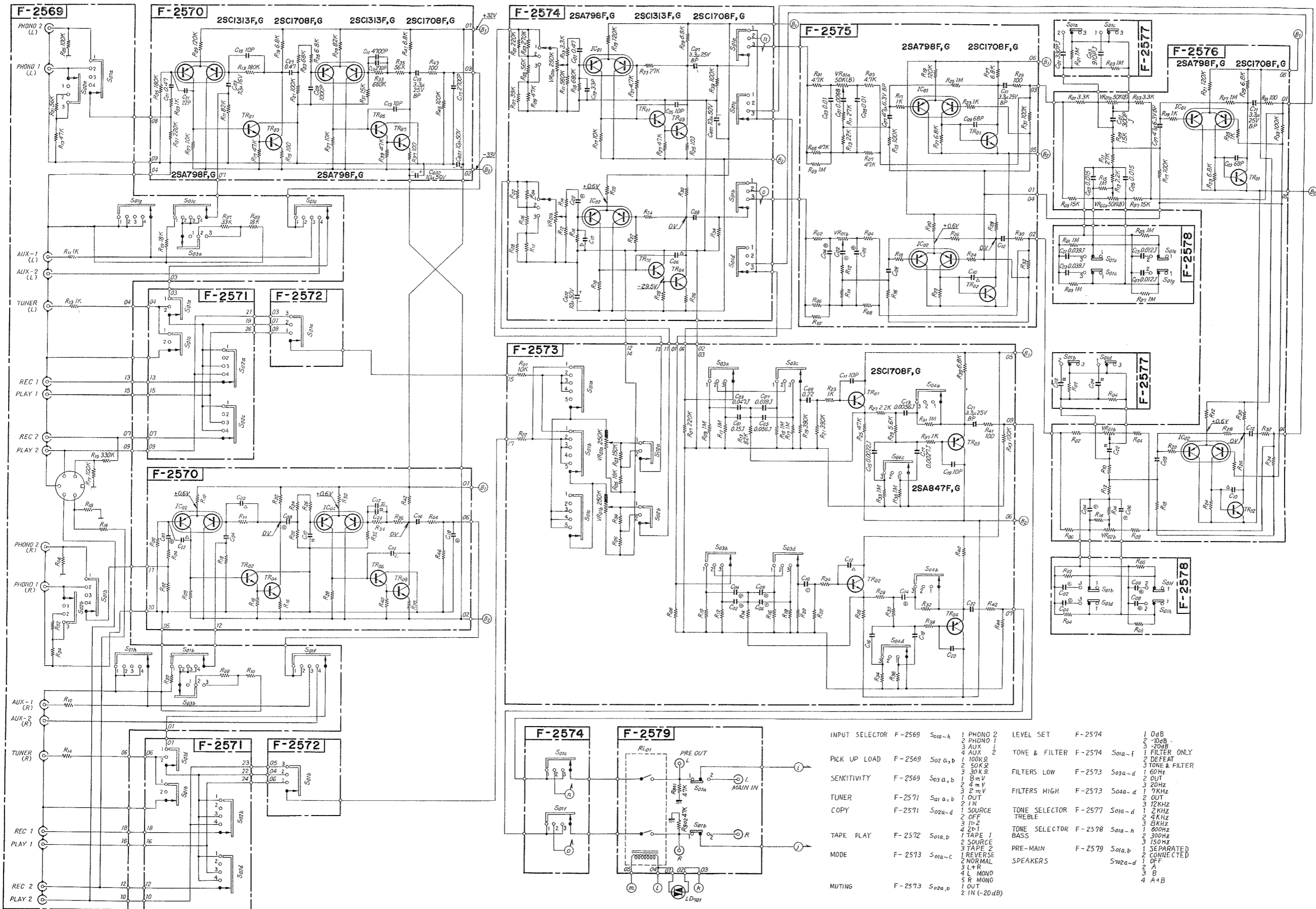
SANSUI AU-9900 SCHEMATIC DIAGRAM OF POWER AMPLIFIER SECTION

* La présentation et les spécifications sont susceptibles d'être modifiées sans préavis par suites d'améliorations éventuelles.
 * Änderungen, die dem technischen Fortschritt dienen, bleiben vorbehalten.
 * Design and specifications subject to change without notice for improvement.
 * 改良のため、予告なく仕様、仕様の一部を変更することがあります。



SANSUI AU-9900 SCHEMATIC DIAGRAM OF PRE AMPLIFIER SECTION

• La présentation et les spécifications sont susceptibles d'être modifiées sans préavis par suites d'améliorations éventuelles.
 • Änderungen, die dem technischen Fortschritt dienen, bleiben vorbehalten.
 • Design and specifications subject to change without notice for improvement.
 • 改良のため、予告なく型番、仕様の一部を変更することがあります。



INPUT SELECTOR	F-2569	S01a-h	1 PHONO 2 2 PHONO 1 3 AUX 4 AUX
PICK UP LOAD	F-2569	S02 a,b	1 100KΩ 2 50KΩ 3 30KΩ 4 8mV
SENSITIVITY	F-2569	S03 a,b	1 2mV 2 OFF
TUNER	F-2571	S01 a,b	1 OUT 2 IN
COPY	F-2571	S02a-d	1 SOURCE 2 NORMAL 3 L+R 4 L MONO 5 R MONO
TAPE PLAY	F-2572	S01a,b	1 TAPE 1 2 SOURCE 3 TAPE 2
MODE	F-2573	S01a-c	1 REVERSE 2 NORMAL 3 L+R 4 L MONO 5 R MONO
MUTING	F-2573	S02a,b	1 OUT 2 IN (-20dB)
LEVEL SET	F-2574	S01a-f	1 0dB 2 -10dB 3 -20dB 4 FILTER ONLY 5 DEFEAT
TONE & FILTER	F-2574	S01a-f	1 FILTER ONLY 2 DEFEAT 3 TONE & FILTER
FILTERS LOW	F-2573	S03a-d	1 60Hz 2 OUT 3 20Hz 4 7kHz
FILTERS HIGH	F-2573	S04a-d	1 OUT 2 OUT 3 12kHz 4 2kHz
TREBLE	F-2577	S01a-d	1 4kHz 2 8kHz 3 8kHz
TONE SELECTOR	F-2578	S01a-h	1 600Hz 2 300Hz 3 150Hz
BASS	F-2578	S01a-h	1 600Hz 2 300Hz 3 150Hz
PRE-MAIN	F-2579	S01a,b	1 SEPARATED 2 CONNECTED
SPEAKERS	F-2579	S02a-d	1 OFF 2 A 3 B 4 A+B